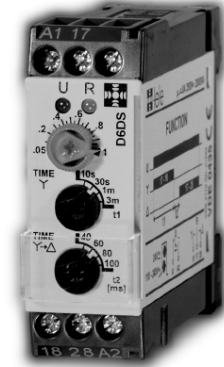


# RELES ELECTRONICOS TEMPORIZADOS - SERIE delta 6

# D6DS

- ▶ Ejecución compacta con 1 contacto conmutado
- ▶ Caja de 22,5 mm de ancho, para montaje sobre perfil DIN de 35 mm
- ▶ Bornes para 4 mm<sup>2</sup>, con tornillos imperdibles
- ▶ **Multifunción** (hasta 8 funciones seleccionables mediante maneta giratoria)
- ▶ **Multiescala** (desde 0,05 s hasta 240 horas, seleccionables por maneta giratoria)
- ▶ **Multitensión:** 24V AC/DC+110...240V AC  
12...240V AC/DC



## Características técnicas importantes

### 1. FUNCIONES SELECCIONABLES

S Relé estrella-triángulo

### 2. Time ranges

Start-up time

Time range	Adjustment range
10s	500ms 10s
30s	1500ms 30s
1min	3s 1min
3min	9s 3min

Transit time

Time range (fixed)
40ms
60ms
80ms
100ms

### 3. SEÑALIZACION

LED verde: alimentación (fijo) y temporización (en intermitencia)  
LED amarillo: relé de salida conectado

### 4. Mechanical design

Self-extinguishing plastic housing, IP rating IP40  
Mounted on DIN-Rail TS 35 according to EN 50022  
Mounting position: any  
Shockproof terminal connection according to VBG 4 (PZ1 required), IP rating IP20  
Initial torque: max. 1Nm  
Terminal capacity:  
1 x 0.5 to 2.5mm<sup>2</sup> with/without multicore cable end  
1 x 4mm<sup>2</sup> without multicore cable end  
2 x 0.5 to 1.5mm<sup>2</sup> with/without multicore cable end  
2 x 2.5mm<sup>2</sup> flexible without multicore cable end

### 5. ALIMENTACIÓN

Tolerancias admisibles:

DC:	0,90...1,1 U <sub>N</sub>
AC:	0,85...1,1 U <sub>N</sub>

Consumo nominal (máx.)

24V AC/DC	1,5VA / 1W
110V AC	2VA / 1W
230V AC	8VA / 1,3W

Frecuencia nominal: 48-63 Hz

Conexión: 100% clase 1c según CEI

Protección contra microcortes:  
máx. 10 ms

Tiempo de rearme:  
75-90 ms

Temperatura ambiente admisible:  
-25°C ... +55°C

### 6. CIRCUITO DE SALIDA

Nº de contactos conmutados: 1 NAC  
Intensidad máx. permanente:  
relés sin separación entre sí 5A / 250V AC  
relés con 5 mm de separación entre sí 8A / 250V AC  
Durabilidad mecánica: 30.10<sup>6</sup> man.  
Durabilidad eléctrica:  
a 1000VA, carga resistiva 4.10<sup>5</sup> man.  
Frecuencia de conmutación:  
a 100VA, carga resistiva máx. 3600 man/h

### 7. CONTACTO DE MANDO

Cargable: Posibilidad de conectar cargas en paralelo ≥ 1 VA (0,5 W), a través del mismo (p.e. bobina de un contactor).

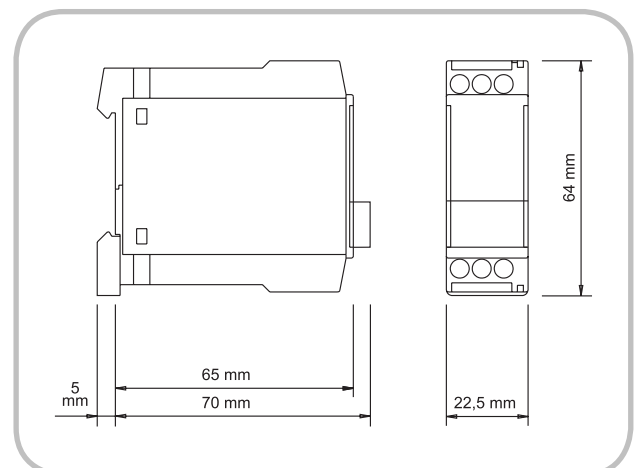
### 8. Accuracy

Base accuracy: ±1% (of maximum scale value)  
Adjustment accuracy: ≤5% (of maximum scale value)  
Repetition accuracy: <0.5% or ±5ms  
Voltage influence: -  
Temperature influence: ≤0.01% / °C

### 9. ESCALAS DE TEMPORIZACION:

Seleccionables mediante maneta giratoria:  
**D6** : 1 - 10 seg, min, horas ó días  
**D6DA** : 1 - 10 seg / 1 - 3 min (1 - 3 - 10 min)  
**D6DS** : (t1): 10 - 30 seg / 1 - 3 min  
(t2): 40 - 60 - 80 - 100 ms  
Posibilidad de ajuste: entre el 5%...100% del final de escala

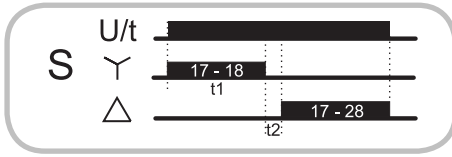
### 10. DIMENSIONES



## DESCRIPCIÓN DEL FUNCIONAMIENTO

### S Relé estrella-triángulo

Al aplicar la tensión U, cierra el contacto „estrella“ (17-18).  
 Transcurrido el tiempo (t1), el contacto „estrella“ abre y con un retardo (t2) cierra el contacto „triángulo“ (17-28).



## CONEXIONES

