

- ▶ Schaltfunktion EIN/AUS  
IMPULS, HAND
- ▶ 2 oder 4 Kanäle / 10A
- ▶ Tages-, Wochen- und Jahresprogramm
- ▶ Automatische Sommerzeitumstellung
- ▶ Anzeige der Betriebsstunden und Schaltimpulse
- ▶ Freie Blockbildung
- ▶ 300 Speicherplätze
- ▶ Funktion ext. Eingang
- ▶ Funktion Zyklus
- ▶ Funkempfang DCF77 möglich
- ▶ Manuelle Schaltungsvorwegnahme
- ▶ Datenschlüssel Save'n carry (optional)
- ▶ Programmierbar ohne Netzanschluss
- ▶ Sicherheit durch PIN - Codierung
- ▶ Textbasierte Menüführung
- ▶ Baubreite 71.5mm, Installationsbauform



## Technische Daten

### 1. Schaltfunktion

Automatisch EIN  
Automatisch AUS  
Permanent EIN/AUS (nach Datum: Ferienfunktion)  
Funktion Impuls (von 00:01 bis 59:59 mm:ss einstellbar )  
Funktion "Zyklus / Taktgeber"=4 verschiedene Zyklen  
(bis zu 9:59:59 hh:mm:ss einstellbar )  
Funktion „Externer Eingang“ = Schalter oder Taster anschließbar.  
Verknüpfter Ausgang mit versch. Funktionen belegbar  
(ON/OFF, Zyklus, Permanentschaltung, Timer)  
Externer Eingang 1 = 230 V  
Externer Eingang 2 = 0 V spannungsfrei  
(Aktivierung des Eingangs Nr. 2 durch Kurzschließen der Kontakte 13 und 14)  
Funktion "DCF"=Funkuhrfunktionalität  
Funktion Ausschaltwarnung gemäß DIN18015-2  
Manuelle Schaltungsvorwegnahme  
Anzeige der Betriebsstunden und Schaltimpulse je Kanal,  
sowie der Betriebsstunden des Gerätes  
Automatische Sommerzeitumstellung  
Tages -und Wochenprogramm, Ferienschaltung  
"Osterfunktion"  
Freie Wochentagblockbildung

### 2. Anzeigen

Beleuchtetes LC-Display,  
Punkt Matrix

### 3. Zeitbasis

Quarz und Funksignal DCF77  
Gangreserve: >10 Jahre  
Genauigkeit: ±1s / Tag  
unbegrenzter Datenerhalt durch EEPROM

### 4. Mechanische Ausführung

Gehäuse aus selbstverlöschendem Kunststoff,  
Schutzklasse II  
Wahlweise Befestigung auf Profilschiene TS 35 gemäß EN 50022  
Berührungssichere Zugbügelklemmen nach VBG 4, Schutzart IP20,  
Anzugsdrehmoment: max. 1Nm  
Klemmanschluss:  
1 x 1.5mm<sup>2</sup> bis 10mm<sup>2</sup> starr  
2 x 0.8mm<sup>2</sup> bis 2.5mm<sup>2</sup> starr  
1 x 1.0mm<sup>2</sup> bis 6mm<sup>2</sup> flexibel mit Aderendhülse  
2 x 0.8mm<sup>2</sup> bis 2.5mm<sup>2</sup> flexibel mit Aderendhülsen

### 5. Versorgungskreis

Versorgungsspannung:  
230V AC Klemmen 4-5  
Toleranz: ±10%  
Nennfrequenz: 50 bis 60Hz  
Nennverbrauch: ca. 2VA

### 6. Ausgangskreis

2 potenzialfreie Wechsler TSC98.20  
4 potenzialfreie Wechsler TSC98.40  
Schaltleistung je Kanal: 2500VA ( 250V AC / 10A bei cosφ=1)  
Kürzester Schaltabstand: 1min (bzw. 1s bei Impuls)

### 7. Umgebungsbedingungen

Umgebungstemperatur: -10 to +55°C  
Lagertemperatur: -10 to +55°C  
Transporttemperatur: -10 to +55°C  
Relative Luftfeuchtigkeit: <90%

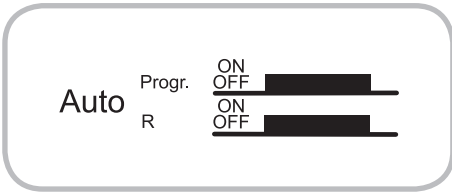
### 8. Zubehör

Antenne zum Empfang des DCF77 Funksignales a. Anfrage.  
Der Anschluss von bis zu 10 TSC98 an einen Funkempfänger ist möglich.

## Funktionsbeschreibung

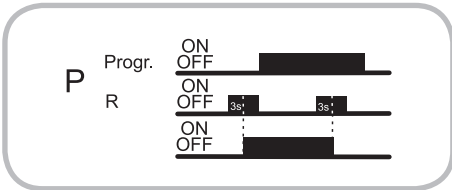
### Auto

In dieser Betriebsart werden die Ausgänge nach den eingestellten Parametern angesteuert.



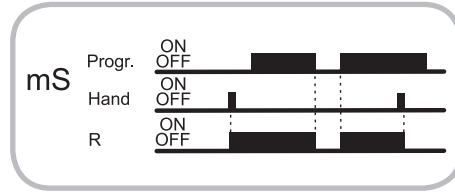
### Permanent EIN/AUS

Mit dieser Funktion ist es möglich, das Relais eines Kanals fest in einer Position zu arretieren, so dass es zu den eingestellten Schaltzeiten nicht schaltet.



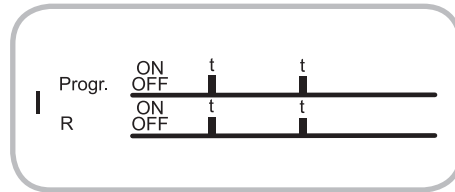
### Schaltungsvorwegnahme

Mit Hilfe der Funktion Schaltungsvorwegnahme ist es möglich den nächsten Schaltzeitpunkt eines Ausganges vorzuverlegen. Das Relais schaltet sofort in die gewünschte Stellung und wird erst durch den nächsten entgegengesetzten Schaltimpuls des Zeitprogrammes wieder angesteuert.



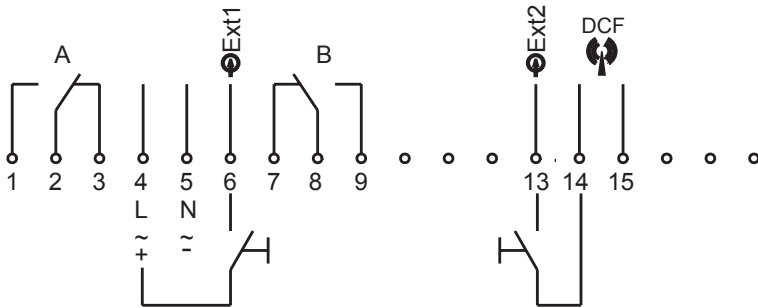
### Impuls

Wenn im Zeitprogramm für einen Schaltzeitpunkt ein Impulssignal eingestellt ist, wird das Ausgangsrelais zu dem eingestellten Zeitpunkt für die Dauer des Impulses (einstellbar von 1 bis 59s) angesteuert und fällt anschließend in seine Ruhelage zurück.

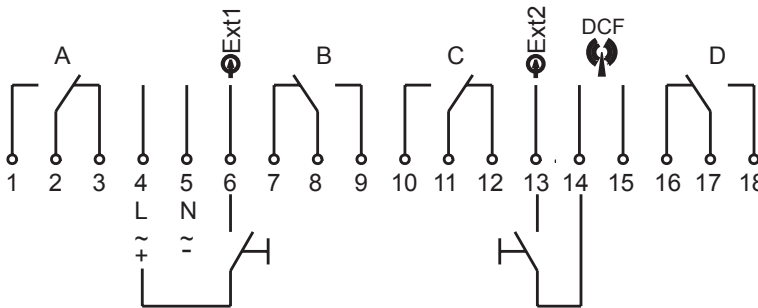


## Anschlussbilder

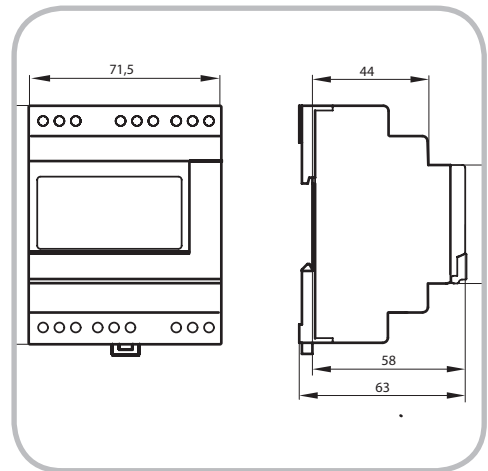
TSC 98.20 pro



TSC 98.40 pro



## Abmessungen



Änderungen und Irrtümer vorbehalten