

- Einschaltverzögert
- 1 Zeitbereich
- Transistorausgang
- Fronttafeleinbaufähig
- Durchmesser 28mm



Technische Daten

1. Funktionen

E Einschaltverzögert

2. Zeitbereiche

Zeitbereich	Einstellbereich		
1s	100ms	1s	(SRE2-PNP 1s)
3s	300ms	3s	(SRE2-PNP 3s)
10s	1s	10s	(SRE2-PNP 10s)
1min	6s	1min	(SRE2-PNP 1min)
10min	1min	10min	(SRE2-PNP 10min)
1h	6min	60min	(SRE2-PNP 60min)

3. Anzeigen

Grüne LED ON: Versorgungsspannung liegt an
Gelbe LED ON/OFF: Ausgang aufgesteuert

4. Mechanische Ausführung

Gehäuse aus selbstverlöschendem Kunststoff,
Schutzart IP64 (Frontseite)
Befestigung in Frontplattenöffnung Durchmesser 22.5mm
Einbaulage: beliebig
Berührungssichere Zugbügelklemmen nach VBG 4, Schutzart IP10
Anzugsdrehmoment: max. 1Nm
Klemmanschluss: 1 x 0.5 bis 1,0mm² mit/ohne Aderendhülse

5. Versorgungskreis

Versorgungsspannung: 24V DC Klemmen 2(+)-3
Toleranz: ±15%
Nennfrequenz: —
Nennverbrauch: 0.25W
Einschaltdauer: 100%
Wiederbereitschaftzeit: 20ms
Restwelligkeit bei DC: 10%
Abfallspannung: —

6. Ausgangskreis

1 Transistor
Schaltleistung: 6W (200mA / 30V)
Absicherung: eingebauter Überstromschutz
Mechanische Lebensdauer: —
Elektrische Lebensdauer: —
Schalthäufigkeit: —
Isolationsnennspannung: 250V AC (entspricht IEC 664-1)
Bemessungsstoßspannung: 4kV, Überspannungskategorie III (entspricht IEC 664-1)
Ruhestrom: <0.1mA
Spannungsabfall (Zeitablauf): ≤3V

7. Genauigkeit

Grundgenauigkeit: ±5% (vom Skalenendwert)
Einstellgenauigkeit: ≤8% (vom Skalenendwert)
Wiederholgenauigkeit: ≤0.5%
Spannungseinfluss: —
Temperatureinfluss: ≤0.1% / °C

8. Umgebungsbedingungen

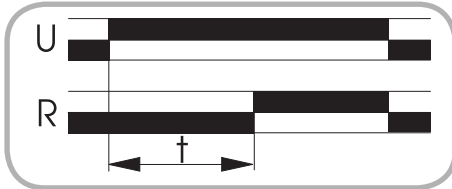
Umgebungstemperatur: -25 bis +55°C (entspricht IEC 68-1)
Lagertemperatur: -25 bis +65°C
Transporttemperatur: -25 bis +65°C
Relative Luftfeuchtigkeit: 15% bis 85% (entspricht IEC 721-3-3 Klasse 3K3)
Verschmutzungsgrad: 3 (entspricht IEC 664-1)

Funktionsbeschreibung

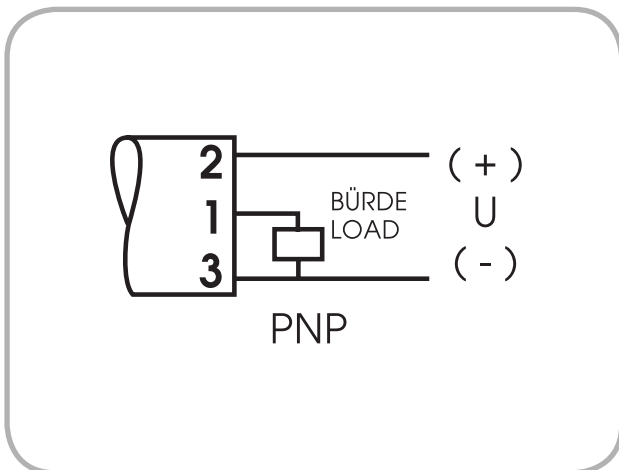
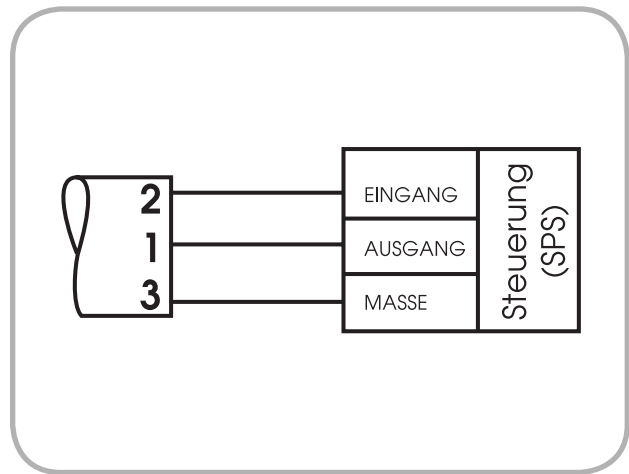
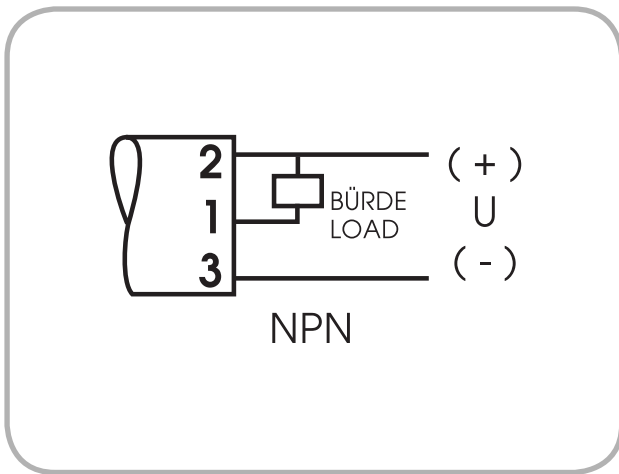
Einschaltverzögert (E)

Mit dem Anlegen der Versorgungsspannung U (grüne LED leuchtet) beginnt die eingestellte Zeit t zu laufen. Nach Ablauf der Zeit t schaltet der Ausgangstransistor durch (gelbe LED leuchtet). Dieser Zustand bleibt solange aufrecht, bis die Versorgungsspannung unterbrochen wird.

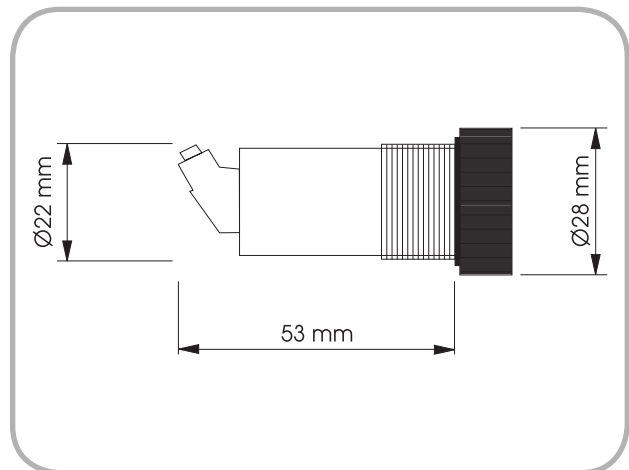
Wird die Versorgungsspannung vor Ablauf der Zeit t unterbrochen, wird die bereits abgelaufene Zeit gelöscht und mit dem nächsten Anlegen der Versorgungsspannung erneut gestartet.



Anschlussbilder



Abmessungen



Änderungen und Irrtümer vorbehalten