



Überwachungsrelais - Serie KAPPA

Überwachung Phasenfolge und Phasenausfall

Überwachung Asymmetrie

Anschluss des Neutralleiters optional

Versorgungsspannung = Messspannung

2 Wechsler

Steckbar

Baubreite 38mm

Kappenmaß 45mm



Vor der Installation, dem Betrieb oder der Wartung des Geräts muss diese Anleitung gelesen und verstanden werden.



Vorsicht!

Niemals bei angelegter Spannung arbeiten. Es besteht Lebensgefahr! Das Gerät bei erkennbarer Beschädigung auf keinen Fall verwenden. Verwendung nur durch geschultes Fachpersonal.

## Technische Daten

### 1. Funktionen

Spannungsüberwachung in 3-Phasennetzen, Phasenfolge-, Phasenausfall- und Asymmetrieüberwachung mit einstellbarer Asymmetrie und optionalen Anschluss des Neutralleiters.

### 2. Zeitbereiche

Auslöseverzögerung: Einstellbereich  
fix, ca. 100ms

### 3. Anzeigen

Grüne LED ON: Versorgungsspannung liegt an  
Gelbe LED ON/OFF: Stellung des Ausgangsrelais

### 4. Mechanische Ausführung

Gehäuse aus selbstverlöschendem Kunststoff, Schutzart IP40  
Befestigung auf 11-poligen Stecksockel nach IEC 60067-1-18a (Type R11X oder PF-113BE/M)  
Einbaulage: beliebig

### 5. Versorgungskreis

Versorgungsspannung: (= Messspannung)  
Stifte: (S10)-S5-S6-S7 / (N)-L1-L2-L3  
Nennspannung  $U_N$ : s. Tabelle Bestellinformationen oder Bedruckung am Gerät  
Toleranz: -30% bis +30% von  $U_N$   
Nennverbrauch: 9VA (2W)  
Nennfrequenz: a.c. 48 bis 63Hz  
Einschaltdauer: 100%  
Wiederbereitschaftszeit: 500ms  
Überbrückungszeit: -  
Abfallspannung: >20% der Versorgungsspannung  
Überspannungskategorie: III (nach IEC 60664-1)  
Bemessungsstoßspannung: 4kV

### 6. Ausgangskreis

2 potentialfreie Wechsler  
Bemessungsspannung: 250V a.c.  
Schaltleistung: 1250VA (5A / 250V a.c.)  
Absicherung: 5A flink  
Mechanische Lebensdauer: 20 x 10<sup>6</sup> Schaltspiele  
Elektrische Lebensdauer: 2 x 10<sup>5</sup> Schaltspiele  
bei 1000VA ohmscher Last  
Schalthäufigkeit: max. 6/min bei 1000VA ohmscher Last (nach IEC 60947-5-1)  
Überspannungskategorie: III (nach IEC 60664-1)  
Bemessungsstoßspannung: 4kV

### 7. Messkreis

Messgröße: 3(N)~, Sinus, 48 bis 63Hz  
Messeingang: (= Versorgungsspannung)  
Stifte: (S10)-S5-S6-S7 / (N)-L1-L2-L3  
Überlastbarkeit: definiert durch Toleranz der Versorgungsspannung  
Eingangswiderstand: -  
Asymmetrie: 5% ... 30%  
Überspannungskategorie: III (nach IEC 60664-1)  
Bemessungsstoßspannung: 4kV

### 8. Genauigkeit

Grundgenauigkeit: ±5%  
Einstellgenauigkeit: ≤5%  
Wiederholgenauigkeit: ±2%  
Spannungseinfluss: -  
Temperatureinfluss: ≤0.05% / °C

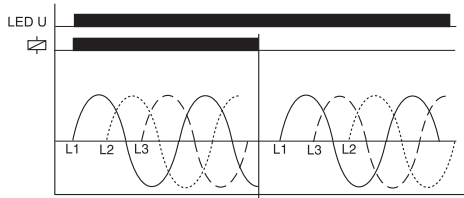
### 9. Umgebungsbedingungen

Umgebungstemperatur: -25 bis +55°C  
Lagertemperatur: -25 bis +70°C  
Transporttemperatur: -25 bis +70°C  
Relative Luftfeuchtigkeit: 15% bis 85% (nach IEC 60721-3-3 Klasse 3K3)  
Verschmutzungsgrad: 2 (nach IEC 60664-1)

## Funktionsbeschreibung

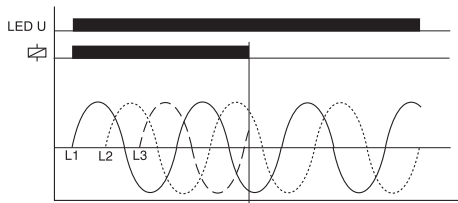
### Überwachung Phasenfolge

Sind alle Phasen folgerichtig angeschlossen und ist die Spannungsasymmetrie kleiner als der fix eingestellte Wert, zieht das Ausgangsrelais R an (gelbe LED leuchtet). Ändert sich die Drehrichtung der Phasenfolge, dann fällt das Ausgangsrelais R ab (gelbe LED leuchtet nicht).



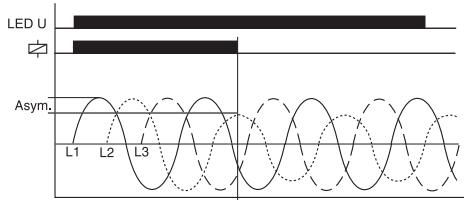
### Überwachung Phasenausfall

Das Ausgangsrelais R fällt ab (gelbe LED leuchtet nicht), wenn eine der Phasen ausfällt.

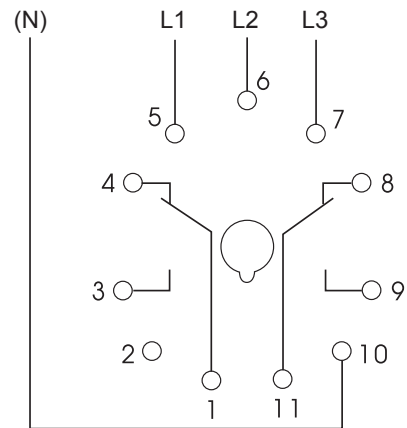


### Überwachung Asymmetrie

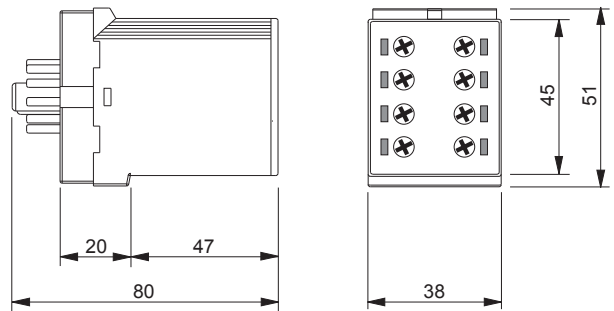
Das Ausgangsrelais R fällt ab (gelbe LED leuchtet nicht), wenn die Asymmetrie den am ASYM-Regler eingestellten Wert überschreitet. Die Abschaltung erfolgt auch dann, wenn die Asymmetrie aufgrund von Rückspannungen von auf 2 Phasen laufenden Motoren verursacht wird.



## Anschlussbilder



## Abmessungen



## Bestellinformation

Type	Nennspannung $U_N$	Schaltswelle $I_s$	Art. Nr.
K3PF400VSY02	3(N)-400/230V	Asymmetrie: 5% ... 30%	1380301