



Serie GAMMA

5 Funktionen

4 Zeitbereiche

Zoomspannung

2 Wechsler

Baubreite 22.5mm

Industriebauform



Technische Daten

1. Funktionen

Die Auswahl der Zeitfunktion muss im spannungslosen Zustand erfolgen.

E	Einschaltverzögert
A	Rückfallverzögert ohne Hilfsspannung
nWa	Ausschaltwischend spannungsgesteuert nullspannungssicher
nWu	Einschaltwischend spannungsgesteuert nullspannungssicher
nWuWa	Ein- und Ausschaltwischend spannungsgesteuert nullspannungssicher

2. Zeitbereiche

Zeitbereich	Einstellbereich	
1s	100ms	1s
10s	1s	10s
1min	6s	1min
10min	1min	10min

3. Anzeigen

Grüne LED U ON: Versorgungsspannung liegt an

4. Mechanische Ausführung

Gehäuse aus selbstverlöschendem Kunststoff, Schutzart IP40
 Befestigung auf Profilschiene TS 35 gemäß EN 60715
 Einbaulage: beliebig
 Berührungssichere Zugbügelklemmen nach VBG 4 (PZ1 erforderlich), Schutzart IP20
 Anzugsdrehmoment: max. 1Nm
 Klemmanschluss:
 1 x 0.5 bis 2.5mm² mit/ohne Aderendhülse
 1 x 4mm² ohne Aderendhülse
 2 x 0.5 bis 1.5mm² mit/ohne Aderendhülsen
 2 x 2.5mm² flexibel ohne Aderendhülsen

5. Versorgungskreis

Versorgungsspannung: 24 bis 240V a.c./d.c.
 Klemmen: A1(+)-A2
 Toleranz: a.c.: -15% bis +10%
 d.c.: -10% bis +10%
 Nennverbrauch: a.c.: 1VA (0,5W)
 d.c.: 0,7VA (0,7W)
 Nennfrequenz: a.c. 48 bis 63Hz
 Einschaltdauer: 100%
 Wiederbereitschaftszeit: 100ms
 Restwelligkeit bei d.c.: 10%
 Abfallspannung: ≥8V
 Überspannungskategorie: III (nach IEC 60664-1)
 Bemessungsstoßspannung: 4kV

6. Ausgangskreis

2 potentialfreie Wechsler
 Bemessungsspannung: 250V a.c.
 Schaltleistung: 750VA (3A / 250V a.c.)
 Wenn der Abstand zwischen den Geräten kleiner 5mm ist.
 Schaltleistung: 1250VA (5A / 250V a.c.)
 Wenn der Abstand zwischen den Geräten größer 5mm ist.
 Absicherung: 8A flink
 Mechanische Lebensdauer: 20 x 10⁶ Schaltspiele
 Elektrische Lebensdauer: 2 x 10⁵ Schaltspiele
 bei 1000VA ohmscher Last
 max. 60/min bei 100VA ohmscher Last
 max. 6/min bei 1000VA ohmscher Last
 (nach IEC 60947-5-1)
 III (nach IEC 60664-1)
 Überspannungskategorie:
 Bemessungsstoßspannung: 4kV

7. Genauigkeit

Grundgenauigkeit: ±1% vom Skalenendwert
 ≤10% für Zeitbereich 1s
 Einstellgenauigkeit: <5% vom Skalenendwert
 Wiederholgenauigkeit: 1% oder 100ms
 Spannungseinfluss: -
 Temperatureinfluss: ≤0.02% / °C

8. Umgebungsbedingungen

Umgebungstemperatur: -25 bis +55°C (nach IEC 60068-1)
 Lagertemperatur: -25 bis +70°C
 Transporttemperatur: -25 bis +70°C
 Relative Luftfeuchtigkeit: 15% bis 85%
 (nach IEC 60721-3-3 Klasse 3K3)
 Verschmutzungsgrad: 2 (nach IEC 60664-1)
 Vibrationsfestigkeit: 10 bis 55 Hz 0.35mm
 (nach IEC 60068-2-6)
 Stoßfestigkeit: 15g 11ms
 (nach IEC 60068-2-27)

Hinweis:

Nach dem Transport kann sich das Ausgangsrelais in einer beliebigen Stellung befinden. Die korrekte Funktion ist nach dem 1. Zyklus gegeben.

Funktionsbeschreibung

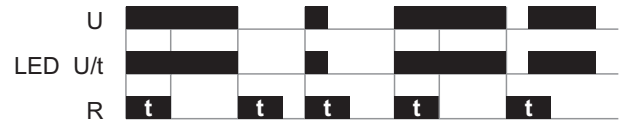
Einschaltverzögert (E)

Mit dem Anlegen der Versorgungsspannung U beginnt die eingestellte Zeit t zu laufen (grüne LED U leuchtet). Nach Ablauf der Zeit t zieht das Ausgangsrelais R an. Dieser Zustand bleibt aufrecht, bis die Versorgungsspannung unterbrochen wird. Wird die Versorgungsspannung vor Ablauf der Zeit t unterbrochen, wird die bereits abgelaufene Zeit gelöscht und mit dem nächsten Anlegen der Versorgungsspannung erneut gestartet.



Ein- und Ausschaltwischend spannungsgesteuert nullspannungssicher (nWuWa)

Mit dem Anlegen der Versorgungsspannung U zieht das Ausgangsrelais R an und die eingestellte Zeit t beginnt zu laufen (grüne LED U leuchtet). Nach Ablauf der Zeit t fällt das Ausgangsrelais ab. Sobald die Versorgungsspannung unterbrochen wird, zieht das Ausgangsrelais erneut an und die eingestellte Zeit beginnt zu laufen (grüne LED U leuchtet nicht). Nach Ablauf der Zeit t fällt das Ausgangsrelais R ab. Wird die Versorgungsspannung noch vor Ablauf der Zeit t unterbrochen (nWu) bzw. erneut angelegt (nWa) bleibt das Ausgangsrelais bis zum vollständigen Ablauf der Zeit t angezogen.



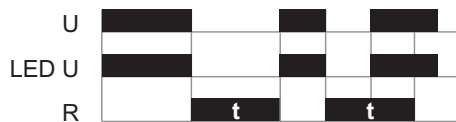
Rückfallverzögert ohne Hilfsspannung (A)

Mit dem Anlegen der Versorgungsspannung U zieht das Ausgangsrelais R an. Wird die Versorgungsspannung unterbrochen (grüne LED U leuchtet nicht), beginnt die eingestellte Zeit t zu laufen. Nach Ablauf der Zeit t fällt das Ausgangsrelais R ab. Wird die Versorgungsspannung noch vor Ablauf der Zeit t erneut angelegt, wird die bereits abgelaufene Zeit gelöscht und mit dem nächsten Zyklus erneut gestartet.



Ausschaltwischend spannungsgesteuert nullspannungssicher (nWa)

Mit dem Anlegen der Versorgungsspannung U bleibt das Ausgangsrelais R abgefallen (grüne LED U leuchtet). Sobald die Versorgungsspannung unterbrochen wird, zieht das Ausgangsrelais an und die eingestellte Zeit beginnt zu laufen (grüne LED U leuchtet nicht). Nach Ablauf der Zeit t fällt das Ausgangsrelais R ab. Wird die Versorgungsspannung noch vor Ablauf der Zeit t erneut angelegt, bleibt das Ausgangsrelais bis zum vollständigen Ablauf der Zeit t angezogen.

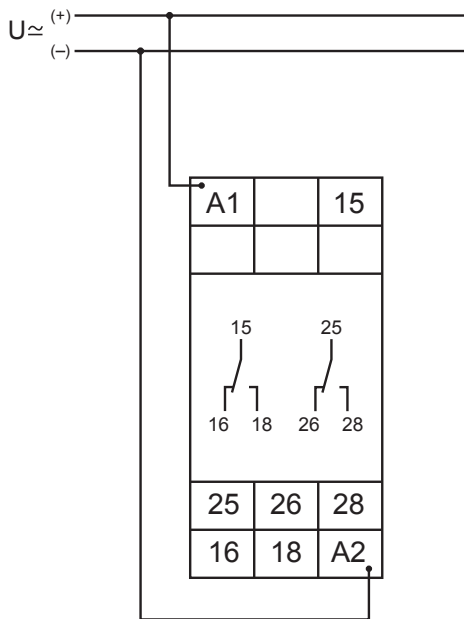


Einschaltwischend spannungsgesteuert nullspannungssicher (nWu)

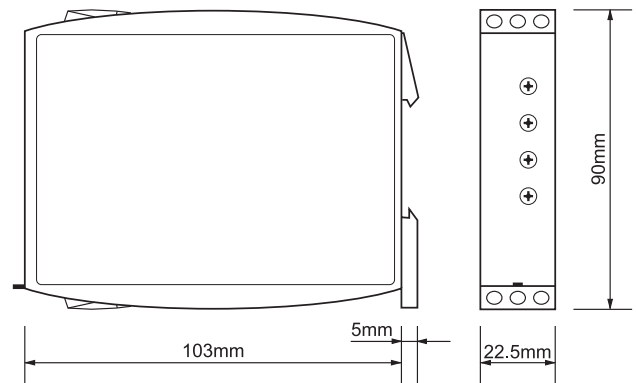
Mit dem Anlegen der Versorgungsspannung U zieht das Ausgangsrelais R an und die eingestellte Zeit t beginnt zu laufen (grüne LED U leuchtet). Nach Ablauf der Zeit t fällt das Ausgangsrelais ab. Dieser Zustand bleibt aufrecht, bis die Versorgungsspannung unterbrochen wird. Wird die Versorgungsspannung vor Ablauf der Zeit t unterbrochen, bleibt das Ausgangsrelais bis zum vollständigen Ablauf der Zeit t angezogen.



Anschlussbilder



Abmessungen



Bestellinformation

Type	Funktionen	Versorgungsspannung	Art. Nr.
G2ZA20 10min 24-240V a.c./d.c.	E, A, nWa, nWu, nWuWa	24-240V a.c./d.c.	120600