



- Serie ENYA
- Abschalt-Vorwarnung
- Nachsichtbar, Langzeitfunktion programmierbar
- Energiesparfunktion
- Betriebsart Stromstoßschalter wählbar
- Geringes Schaltgeräusch
- Hohe Schaltkapazität, 80A Einschaltspitzenstrom
- Automatische 3/4- Leitererkennung
- Glimmlampenlast bis zu 100mA
- Baubreite 17.5 mm
- Installationsbauform



## Technische Daten

### 1. Funktionen

Elektronischer Treppenlicht-Zeitschalter mit Abschalt-Vorwarnung. Der Steuereingang erlaubt den Anschluss von Tastern mit insgesamt bis zu 100mA Glimmlampenstrom und ermöglicht die Verwendung in 3- oder 4-Leiter-Schaltung. Über die angeschlossenen Taster ist das Gerät nachschaltbar, sowie durch einen langen Tastendruck abschaltbar (Energiesparfunktion). Durch „pumpen“ lässt sich der Nachlauf auf ein mehrfaches der frei einstellbaren Zeit t erhöhen. Je nach Ausführungsvariante können folgende Betriebsarten über die Bedienelemente an der Front gewählt werden:

- TW Zeitautomatik mit Abschaltvorwarnung
- T Zeitautomatik ohne Abschaltvorwarnung
- 1 Dauerlicht (EIN)
- 0 Ausgeschaltet
- P Stromstoßschalter ohne Zeitfunktion (nur Typen mit Option P)
- PN Stromstoßschalter nullspannungssicher (nur Typen mit Option PN)

Funktionsumfang der verschiedenen Typen lt. Tabelle Bestellinformationen oder Bedruckung am Gerät.

### 2. Zeitbereiche

	Einstellbereich
Zeitverzögerung	0,5 - 12min (in Funktion T, TW)

### 3. Anzeigen

Grüne LED U ON: Versorgungsspannung liegt an  
Gelbe LED ON/OFF: Stellung des Ausgangsrelais

### 4. Mechanische Ausführung

Gehäuse aus selbstverlöschendem Kunststoff, Schutzart IP 40  
Befestigung auf Profilschiene TS 35 gemäß EN 60715  
Einbaulage: beliebig  
Berührungssichere Zugbügelklemmen nach VBG 4 (PZ1 erforderlich), Schutzart IP20  
Anzugsdrehmoment: max. 1Nm  
Klemmenanschluss:  
1 x 0.5 bis 2.5mm<sup>2</sup> mit/ohne Aderendhülsen  
1 x 4mm<sup>2</sup> ohne Aderendhülsen  
2 x 0.5 bis 1.5mm<sup>2</sup> mit/ohne Aderendhülsen  
2 x 2.5mm<sup>2</sup> flexibel ohne Aderendhülsen

### 5. Versorgungskreis

Versorgung:	230V a.c. Klemmen L - N
Toleranz:	-15% bis +10%
Nennverbrauch:	2VA (1,0W)
Nennfrequenz:	48 bis 63Hz
Einschaltdauer:	100%
Wiederbereitschaftszeit:	500ms
Überbrückungszeit:	-
Restwelligkeit bei d.c.:	-
Abfallspannung:	>30%
Überspannungskategorie:	III (nach IEC 60664-1)
Bemessungsstoßspannung:	4kV

### 6. Ausgangskreis

1 Schließer	Klemmen L - 18
Bemessungsspannung:	250V a.c.
Schaltheufigkeit:	10A Dauerstrom
Wenn der Abstand zwischen den Geräten kleiner 5mm ist.	

Schaltheufigkeit:	16A Dauerstrom
Wenn der Abstand zwischen den Geräten größer 5mm ist.	

Einschaltspitzenstrom (20ms):	80A
Mechanische Lebensdauer:	30 x 10 <sup>6</sup> Schaltspiele
Elektrische Lebensdauer:	
Ohmsche Last:	10 <sup>6</sup> Schaltspiele bei 16A 250V
Glühlampenlast:	80.000 Schaltspiele bei 1000W 250V

### 7. Steuereingang B1

Anschluss potentialbehafet:	Taster B1-N (3-Leiter Schaltung) Taster B1-L (4-Leiter Schaltung)
Glühlampenlast:	max. 100mA parallel zu den Tastern
Überlastschutz:	ja, elektronisch

### 8. Zusätzlicher Steuereingang (nur Typen mit Option C)

Anschluss:	Steuerspannung an Klemmen C1(+)-C2
Ansteuerspannung:	8 ... 230V a.c./d.c.
Galvanische Trennung:	ja, Basisisolierung
Überspannungskategorie:	III (nach IEC 60664-1)
Bemessungsstoßspannung:	4kV

### 9. Genauigkeit

Grundgenauigkeit:	±5% vom Skalenendwert
Einstellgenauigkeit:	<15% vom Skalenendwert
Wiederholgenauigkeit:	<2%
Spannungseinfluss:	-
Temperatureinfluss:	≤1%

### 10. Umgebungsbedingungen

Umgebungstemperatur:	-25 bis +55°C
Lagertemperatur:	-25 bis +70°C
Transporttemperatur:	-25 bis +70°C
Relative Luftfeuchtigkeit:	15% bis 85% (nach IEC 60721-3-3 Klasse 3K3)
Verschmutzungsgrad:	2 (nach IEC 60664-1)

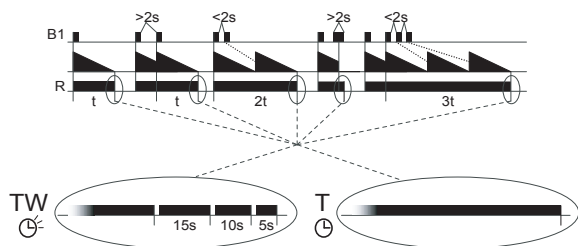
### 11. Gewicht

Einzelverpackung:	106g
-------------------	------

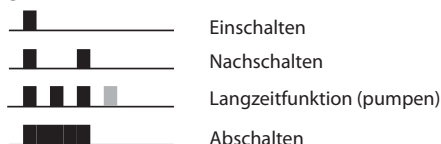
## Funktionsbeschreibung

### Funktion Zeitautomatik (T, TW):

Nach Drücken des Tasters B1 schließt das Ausgangsrelais R (Klemmen L-18) und die eingestellte Zeit  $t$  beginnt zu laufen. Wird der Taster noch vor Ablauf der Zeit  $t$  erneut gedrückt, beginnt die Zeit wieder neu zu laufen (Nachschaltfunktion entspricht EN 60669-2-3). Schnelles, mehrfaches Drücken des Tasters (pumpen) führt zu einer Aufsummierung von 2, 3 oder mehreren Zeitintervallen bis zu 60min. Ein langer Tastendruck ( $>2s$ ) bricht die laufende Zeit ab, und das Relais schaltet aus (Energiesparfunktion). In der Funktion TW erzeugt das Gerät zur Abschalt-Vorwarnung (entsprechend DIN 180-15-2) kurze Impulse (flackern) in den Zeitpunkten 30s, 15s und 5s vor der Abschaltung.



### Bedienmöglichkeiten an B1 bei Zeitautomatik:

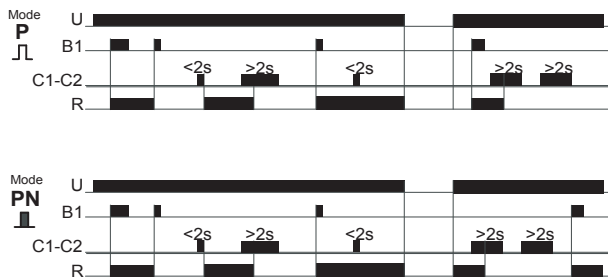


Der zusätzliche Steuereingang C1-C2 ermöglicht im Modus T und TW die Ansteuerung des Treppenlichtautomaten durch eine Spannung von 8 bis 230V a.c./d.c. . Über diesen Eingang lässt sich der Zeitablauf starten und nachschalten. Das Abschalten (Energiesparfunktion) und die Programmierung längerer Zeiten (pumpen) ist über diesen Eingang nicht möglich.

### Stromstoßmodus (P), (PN):

Im Stromstoßmodus führt jede Tastenbetätigung an B1 zum Umschalten des Ausgangsrelais R. In der Funktion P ist das Ausgangsrelais R nach Anlegen der Versorgungsspannung immer abgefallen.

In der Funktion PN zieht das Ausgangsrelais R nach Anlegen der Versorgungsspannung sofort an, falls es vor dem Spannungsausfall angezogen war. Durch Anlegen eines kurzen Spannungsimpulses ( $<2s$ ) an den zusätzlichen Steuereingang C1-C2 wird das Relais R eingeschaltet (zentral EIN). Ein längerer Spannungsimpuls ( $>2s$ ) bewirkt die Abschaltung des Relais R (zentral AUS).

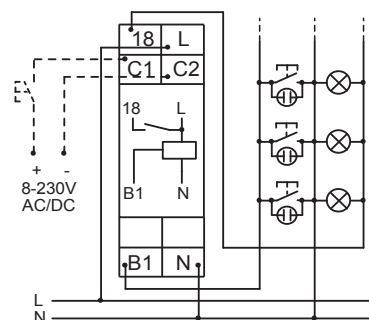


## Bestellinformation

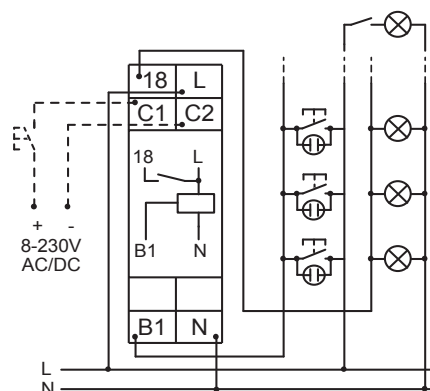
Type	Funktionen	Zusätzlicher Steuereingang	Versorgung	Art. Nr.
E1ZTP 230V AC	TW, 1, 0, P	nein	230V a.c.	110301
E1ZTPNC 230V AC	T, TW, 1, 0, P, PN	C1 - C2	230V a.c.	110300

## Anschlussbilder

### 3-Leiter-Schaltung



### 4-Leiter-Schaltung mit Dachbodenbeleuchtung



## Abmessungen

