



Serie ENYA

Energiesparfunktion

Geringes Schaltgeräusch

Hohe Schaltkapazität, 80A Einschaltspitzenstrom

Automatische 3/4 - Leitererkennung

Glimmlampenlast bis zu 100mA

Baubreite 17.5mm

Installationsbauform



## Technische Daten

### 1. Funktionen

Stromstoßschalter mit Rückfallverzögerung.

Der Steuereingang erlaubt den Anschluss von Tastern mit insgesamt bis zu 100mA Glimmlampenstrom und ermöglicht die Verwendung in 3- oder 4-Leiter-Schaltung. Über die angeschlossenen Taster ist das Gerät ein- und abschaltbar.

### 2. Zeitbereiche

Einstellbereich

Zeitverzögerung 6 bis 60min

### 3. Anzeigen

Grüne LED U ON:

Versorgungsspannung liegt an

Gelbe LED ON/OFF:

Stellung des Ausgangsrelais

### 4. Mechanische Ausführung

Gehäuse aus selbstverlöschendem Kunststoff, Schutzart IP 40

Befestigung auf Profilschiene TS 35 gemäß EN 60715

Einbaulage: beliebig

Berührungssichere Zugbügelklemmen nach VBG 4 (PZ1 erforderlich), Schutzart IP20

Anzugsdrehmoment: max. 1Nm

Klemmenanschluss:

1 x 0.5 bis 2.5mm<sup>2</sup> mit/ohne Aderendhülsen

1 x 4mm<sup>2</sup> ohne Aderendhülsen

2 x 0.5 bis 1.5mm<sup>2</sup> mit/ohne Aderendhülsen

2 x 2.5mm<sup>2</sup> flexibel ohne Aderendhülsen

### 5. Versorgungskreis

Versorgungsspannung: Klemmen L - N

Nennspannung: siehe Tabelle Bestellinformationen oder Bedruckung am Gerät

Toleranz: -15% bis +10%

Nennverbrauch: 2VA (1,0W)

Nennfrequenz: AC 48 bis 63Hz

Einschaltdauer: 100%

Wiederbereitschaftszeit: 500ms

Überbrückungszeit: -

Restwelligkeit bei DC: -

Abfallspannung: >30%

Überspannungskategorie: III (nach IEC 60664-1)

Bemessungsstoßspannung: 4kV

### 6. Ausgang

1 Schließer Klemmen L - 18

Bemessungsspannung: 250V AC

Schaltleistung: 10A Dauerstrom

Wenn der Abstand zwischen den Geräten kleiner 5mm ist!

Schaltleistung: 16A Dauerstrom

Wenn der Abstand zwischen den Geräten größer 5mm ist!

Einschaltspitzenstrom (20ms): 80A

Mechanische Lebensdauer: 30 x 10<sup>6</sup> Schaltspiele

Elektrische Lebensdauer:

10<sup>5</sup> Schaltspiele bei 16A 250V

Glühlampenlast: 80.000 Schaltspiele bei 1000W 250V

### 7. Steuereingang B1

Anschluss potentialbehafet:

Taster B1-N (3-Leiter Schaltung)

Taster B1-L (4-Leiter Schaltung)

max. 100mA parallel zu den Tastern ja, elektronisch

Glühlampenlast:

Überlastschutz:

### 8. Genauigkeit

Grundgenauigkeit:

±5% vom Skalenendwert

Einstellgenauigkeit:

<15% vom Skalenendwert

Wiederholgenauigkeit:

<2%

Spannungseinfluss:

-

Temperatureinfluss:

≤1%

### 9. Umgebungsbedingungen

Umgebungstemperatur:

-25 bis +55°C

Lagertemperatur:

-25 bis +70°C

Transporttemperatur:

-25 bis +70°C

Relative Luftfeuchtigkeit:

15% bis 85%

(nach IEC 60721-3-3 Klasse 3K3)

Verschmutzungsgrad:

2, im eingebauten Zustand 3  
(nach IEC 60664-1)

### 11. Gewicht

Einzelverpackung:

57g

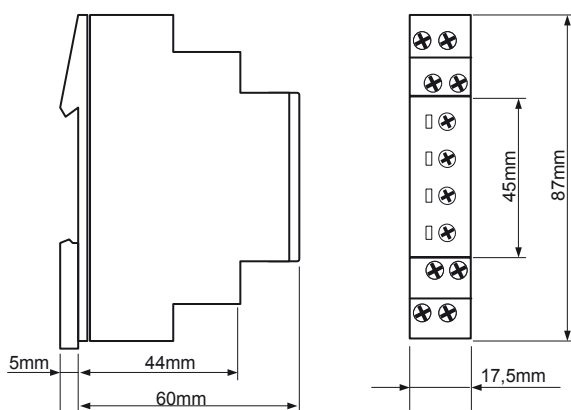
## Funktionsbeschreibung

### Stromstoßschalter mit Rückfallverzögerung

Beim Stromstoßschalter führt jede Tastenbetätigung an B1 zum Umschalten des Ausgangsrelais R. Nach Drücken des Tasters B1 schließt das Ausgangsrelais R (Klemmen L-18 und gelbe LED leuchtet) und die eingestellte Zeit  $t$  beginnt zu laufen. Nach Ablauf der eingestellten Zeit  $t$  fällt das Ausgangsrelais R ab (gelbe LED leuchtet nicht). Wird der Taster noch vor Ablauf der Zeit  $t$  erneut gedrückt, wird die laufende Zeit  $t$  abgebrochen und das Ausgangsrelais R fällt ab (gelbe LED leuchtet nicht).

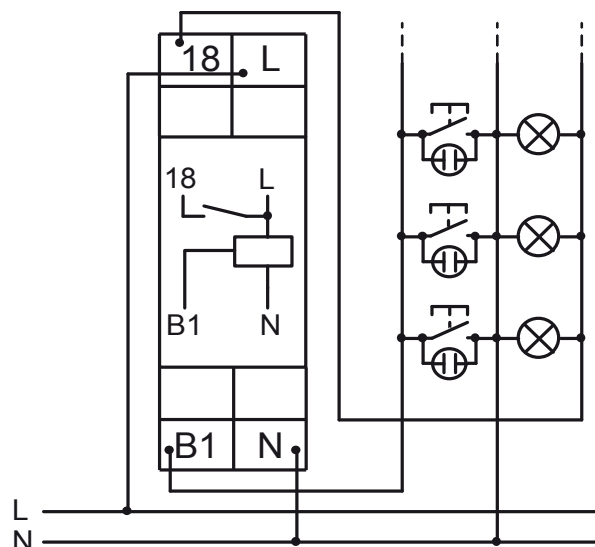


## Abmessungen

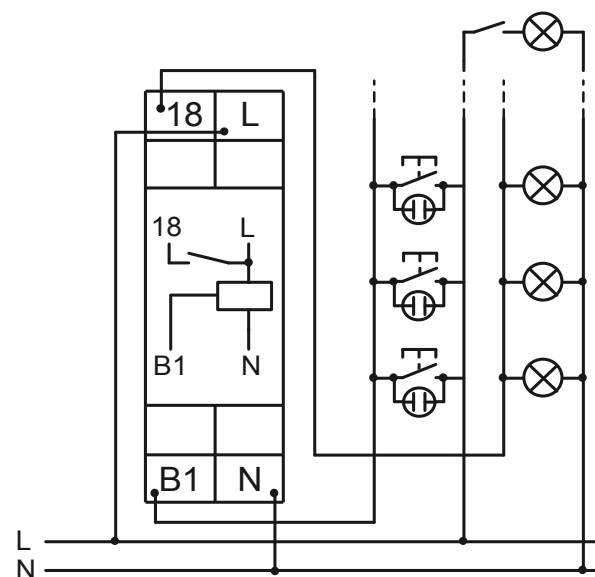


## Anschlussbilder

3-Leiter-Schaltung



-Leiter-Schaltung mit Dachbodenbeleuchtung



## Bestellinformation

Type	Zeitbereiche	Versorgung	Art. Nr.
E1ZWI 60min 230V AC	6 bis 60min	230V AC	110310