



WatchDog per l'energia fotovoltaica

Ridurre i tempi d'inattività con il modulo G4UF900V01

Il Problema

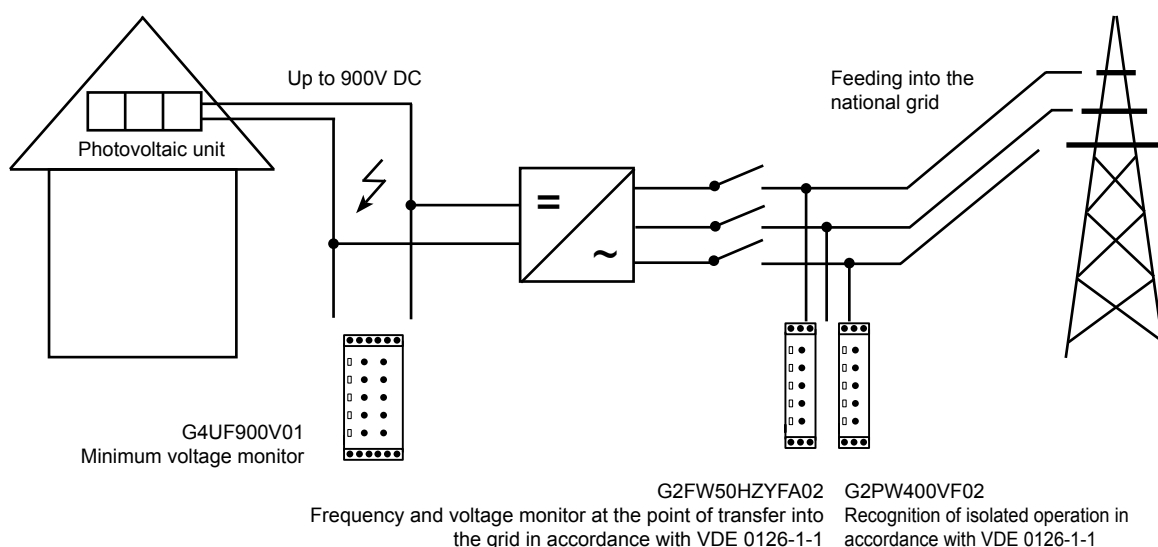
Quando le condizioni atmosferiche sono ottimali ciascun pannello solare produce tensione continua, applicata all'inverter, per permetterne il funzionamento e la trasformazione in tensione alternata pronta all'utilizzo. Non sempre però le condizioni sono ottimali e può capitare che l'energia fornita dal pannello solare sia insufficiente a quella richiesta dall'inverter per il proprio funzionamento.

I compiti

La corrente continua prodotta dai pannelli deve essere monitorata costantemente tenendo però presente che la tensione può raggiungere i 900 V. E' pertanto necessario verificare che la tensione prodotta dal sistema fotovoltaico sia superiore al valore minimo che permetta il corretto funzionamento dell'inverter. Il sistema deve intervenire prima che l'inverter venga collegato alla rete elettrica nazionale al fine di evitare pericolosi malfunzionamenti.

La soluzione

Con il relè di controllo e monitoraggio WatchDog G4UF900V01, la TELE offre un relè di controllo di tensione studiato apposta per l'utilizzo su impianti fotovoltaici. Quando la tensione generata dal pannello fotovoltaico è troppo bassa, il WatchDog è in grado di scollegare rapidamente l'inverter o di segnalare la situazione evitando così i rischi d'utilizzo d'impianto in condizioni non ottimali. Il relè G4UF900V01 è previsto di un basso consumo intrinseco ed è in grado di funzionare fino alla tensione di 900 V.



Moduli



G4UF900V01
Art.No. 2394505