



WatchDog für die Photovoltaik

Leerläufe vermeiden mit dem G4UF900V01

Problem

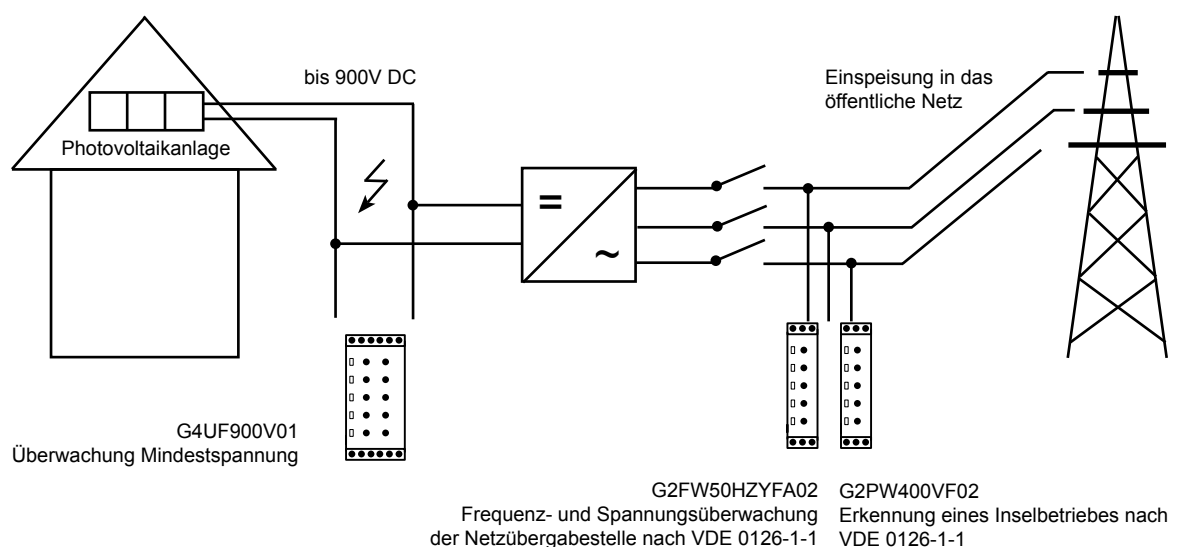
Bei optimalem Sonnenstand und wolkenlosem Himmel liefert eine serienschaltete Photovoltaikanlage durch die Addition der einzelnen Spannungen der Photovoltaikmodule eine hohe Spannung. Ist die Einstrahlung jedoch geringer sinkt der Wirkungsgrad des Wechselrichters und dieser kann nicht effizient betrieben werden. Unter einer Mindestspannung ist zum Betrieb des Wechselrichters und dessen Steuereinrichtung mehr Leistung erforderlich als die Photovoltaikanlage selbst liefert.

Aufgabe

Die Gleichspannungsseite serienschalteter Photovoltaikanlagen soll über einen gesamten Spannungsbereich bis zu 900V überwacht werden. Um die Verlustleistung des Wechselrichters bei zu geringer Sonneneinstrahlung zu vermeiden muss die Photovoltaikanlage bei einer definierten Mindestspannung abgeschaltet werden. Erst wenn sich der Wechselrichter wieder optimal betreiben lässt darf die Anlage wieder an das Netz.

Lösung

Mit dem WatchDog G4UF900V01 bietet TELE ein Spannungsüberwachungsrelais, das auf die besonderen Anforderungen von Photovoltaikanlagen ausgerichtet ist. Ist die erzeugte Spannung zu gering meldet der WatchDog dies an den Wechselrichter oder die Steuerung und deren Verlustleistung wird bei zu geringer Sonnenstrahlung vermieden. Besondere Produktmerkmale des G4UF900V01 sind darüber hinaus der geringe Eigenverbrauch und der sichere Betrieb bei einem Messbereich von bis zu 900V.



Modul



G4UF900V01
Art.Nr. 2394505