



WatchDog per l'energia fotovoltaica

## Controllo della rete di alimentazione in accordo con la norma ENEL DK 5940 edizione 2.2

### Il Problema

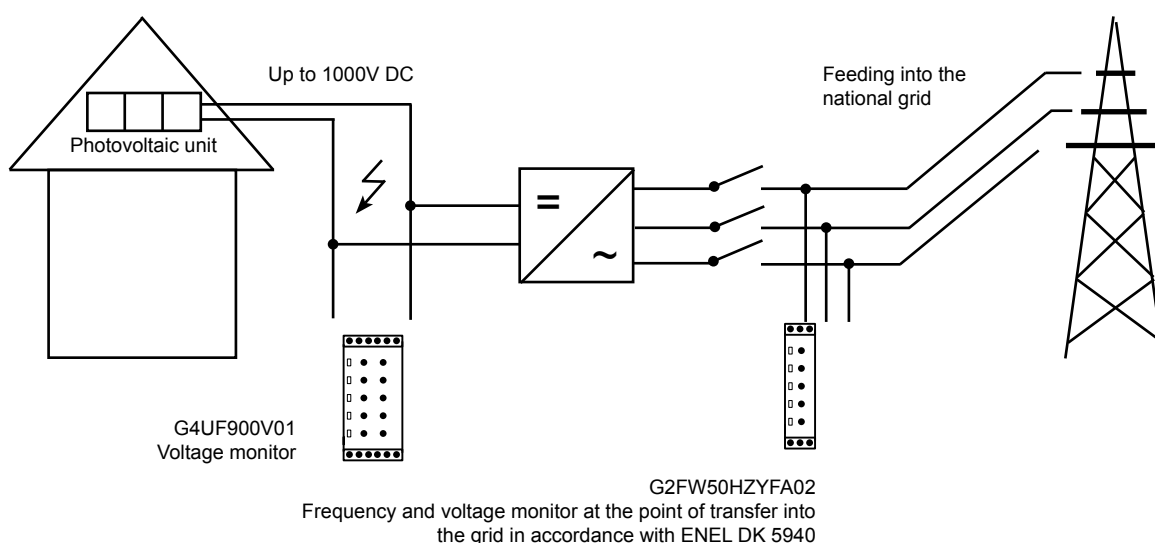
I gestori di reti non sono in grado di controllare il sistema di pannelli solari utilizzato dai privati per la produzione di energia ma devono però misurare la quantità e la qualità dell'energia immessa in rete. Deve inoltre essere possibile scollegare il sistema fotovoltaico dalla rete in modo sicuro ed isolato al fine di evitare ritorni incontrollati e pericolosi della tensione generata.

### I compiti

La norma ENEL DK 5940 prevede che l'impianto di produzione di energia (fotovoltaico, a biogas, idroelettrico etc. etc.) deve avere un sistema d'interruzione indipendente che scolleghi l'impianto dalla rete 230/400 V entro 100 millisecondi, in caso di guasto rete o intervento manuale. Il sistema di protezione deve quindi anche essere in grado di controllare la tensione, la frequenza e l'isolamento galvanico dell'impianto.

### La soluzione

Il modello G2FW50HZYFA02 è un relè di controllo tensione e frequenza realizzato in conformità alla norma ENEL DK 5940 e può pertanto essere utilizzato come interruttore indipendente per lo stacco dell'impianto di produzione energia e la rete nazionale a bassa tensione. Con il relè G2FW50HZYFA02 la TELE offre un relè in grado di controllare l'isolamento dell'impianto in accordo alla ENEL DK 5940. I relè di controllo WatchDog della TELE assicurano pertanto il controllo separato di ciascun equipaggiamento e possono essere anche forniti con coperchio plastico luchettabile per evitare manomissioni da parte di personale non qualificato all'installazione / manutenzione dell'impianto.



### Moduli



G2FW50HZYFA02-Italy