



WatchDog für die Photovoltaik

Netzüberwachung nach VDE 0126-1-1

Problem

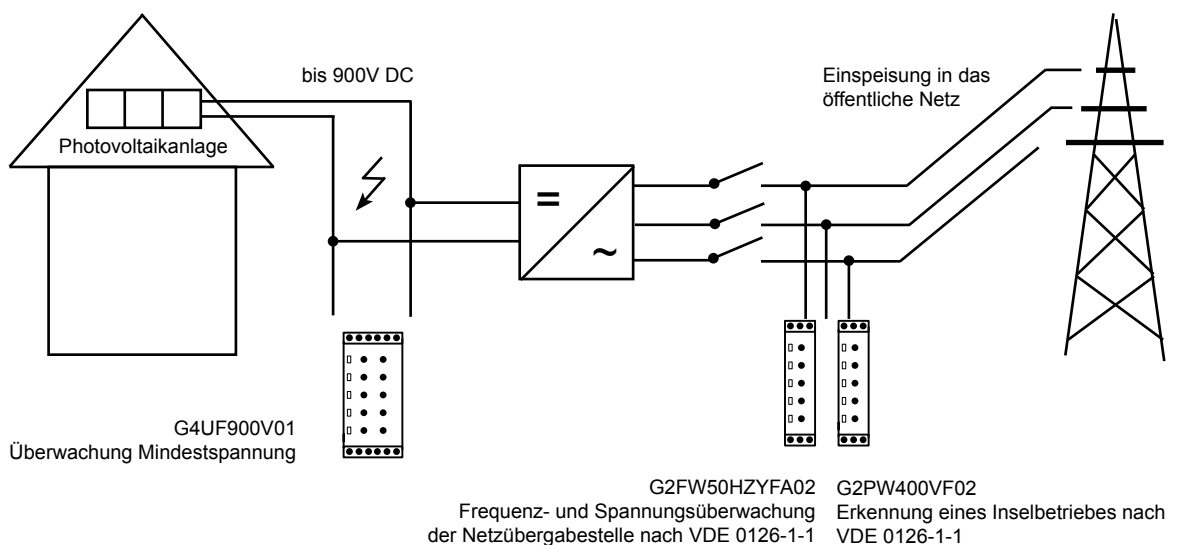
Der Netzbetreiber hat keine direkte Steuerungsmöglichkeiten der Anlagen privater Netzeinspeiser. Um die Netzsicherheit zu gewährleisten muss der Netzbetreiber aber zu jeder Zeit die Kontrolle über die Einspeisung aller Energielieferanten haben. Unabhängig von der eigentlichen Energieproduktion eines privaten Kraftwerkes muss sich dieses bei Bedarf automatisch vom Netz schalten lassen. Die unkontrollierte Einspeisung in Form eines Inselbetriebes stellt ein Sicherheitsrisiko dar.

Aufgabe

Eine selbständige Schaltstelle (DIN VDE 0126-1-1) muss die Einspeisung von Energie (Photovoltaik, Biogas, Kraft-Wärme-Kupplung) in das 230/400V Netz kontrollieren. Binnen 200ms müssen Kleinkraftwerke bei einer Netzabschaltung durch das Energieversorgungsunternehmen oder eines Schutzorgans, vom Netz genommen werden. Die Spannungsüberwachung, die Frequenzüberwachung und die Inselbetriebserkennung sind die wesentlichen Forderungen an eine selbsttätige Schaltstelle.

Lösung

Das Spannungs- und Frequenzüberwachungsrelais G2FW50HZYFA02 entspricht der VDE 0126-1-1, und eignet sich damit zum Aufbau einer selbsttätigen Schaltstelle zwischen Eigenerzeugungsanlagen und dem öffentlichen Niederspannungsnetz. Mit dem G2PW400VF02 bietet TELE ein Gerät zur Erkennung eines Inselbetriebes nach VDE 0126-1-1. Die TELE WatchDogs stellen unabhängig vom Wechselrichter die geforderten Überwachungsfunktion mit separaten und plombierbaren Geräten sicher.



Modul



G2FW50HZYFA02
Art.Nr. 2390910



G2PW400VF02
Art.Nr. 2390515